

2020年3月25日

各 位

福岡県糟屋郡宇美町大字宇美3351番地8
昭和鉄工株式会社
代表取締役社長 福田 俊仁
(コード番号 5953 福証)
(問い合わせ先) 取締役常務執行役員 鍋山 敏郎
(TEL) (092)933-6391

人事異動(役員・部長級)並びに新組織(部以上)について

人事異動並びに新組織について、下記のとおりお知らせ致します。

記

1. 主要な人事異動

《2020年4月1日付 人事異動》

【役員等】

(新 役 職 名)	(氏 名)	(旧 役 職 名)
取締役専務執行役員 事業統括部長 (兼)営業・サービス本部長	くらおか あつし 倉岡 淳	取締役常務執行役員 事業統括部長 (兼)営業・サービス本部長
取締役常務執行役員 内部監査室長	なべやま としろう 鍋山 敏郎	取締役常務執行役員 管理統括部長
上級執行役員 管理統括部長 (兼)経営企画室長 (兼)総務部長	おじま たかのり 尾島 孝則	執行役員 管理統括部 副統括部長 (兼)経営企画室長 (兼)総務部長
執行役員 事業統括部 製造本部長 (兼)素形材事業部長	しぎょう たかひろ 執行 貴洋	事業統括部 素形材事業部長

【部長級】

(新 役 職 名)	(氏 名)	(旧 役 職 名)
社長付	だて まさはる 伊達 正治	管理統括部 経理部長 (兼)海外事業室長 (兼)経営企画室 次長
管理統括部 経理部長 (兼)海外事業室長	もり かつろう 森 克郎	管理統括部 経理部 副部長
管理統括部 資材部長 (兼)昭和トータルサービス(株)代表取締役社長	たけだ せいご 武田 静吾	昭和トータルサービス(株)代表取締役社長
事業統括部 営業・サービス本部 開発営業部長	いしかわ こうじ 石川 幸次	事業統括部 営業・サービス本部 開発営業部 次長
事業統括部 技術本部長	うらた やすのり 浦田 康範	事業統括部 技術・製造本部 副本部長

《2020年6月下旬(定時株主総会后) 人事異動予定》

【役員等】

(新 役 職 名)	(氏 名)	(旧 役 職 名)
顧問 (兼)内部監査室長	なべやま としろう 鍋山 敏郎	取締役常務執行役員 内部監査室長
顧問	やまね じょうじ 山根 譲治	監査役(常勤)
代表取締役会長	ふくだ としひと 福田 俊仁	代表取締役社長CEO
代表取締役社長CEO 構造改革推進部長	ひの ひろあき 日野 宏昭	取締役上級執行役員 構造改革推進部長
取締役上級執行役員 管理統括部長 (兼)経営企画室長 (兼)総務部長	おじま たかのり 尾島 孝則	上級執行役員 管理統括部長 (兼)経営企画室長 (兼)総務部長
監査役(常勤)	だて まさはる 伊達 正治	社長付

2. 主要な組織変更

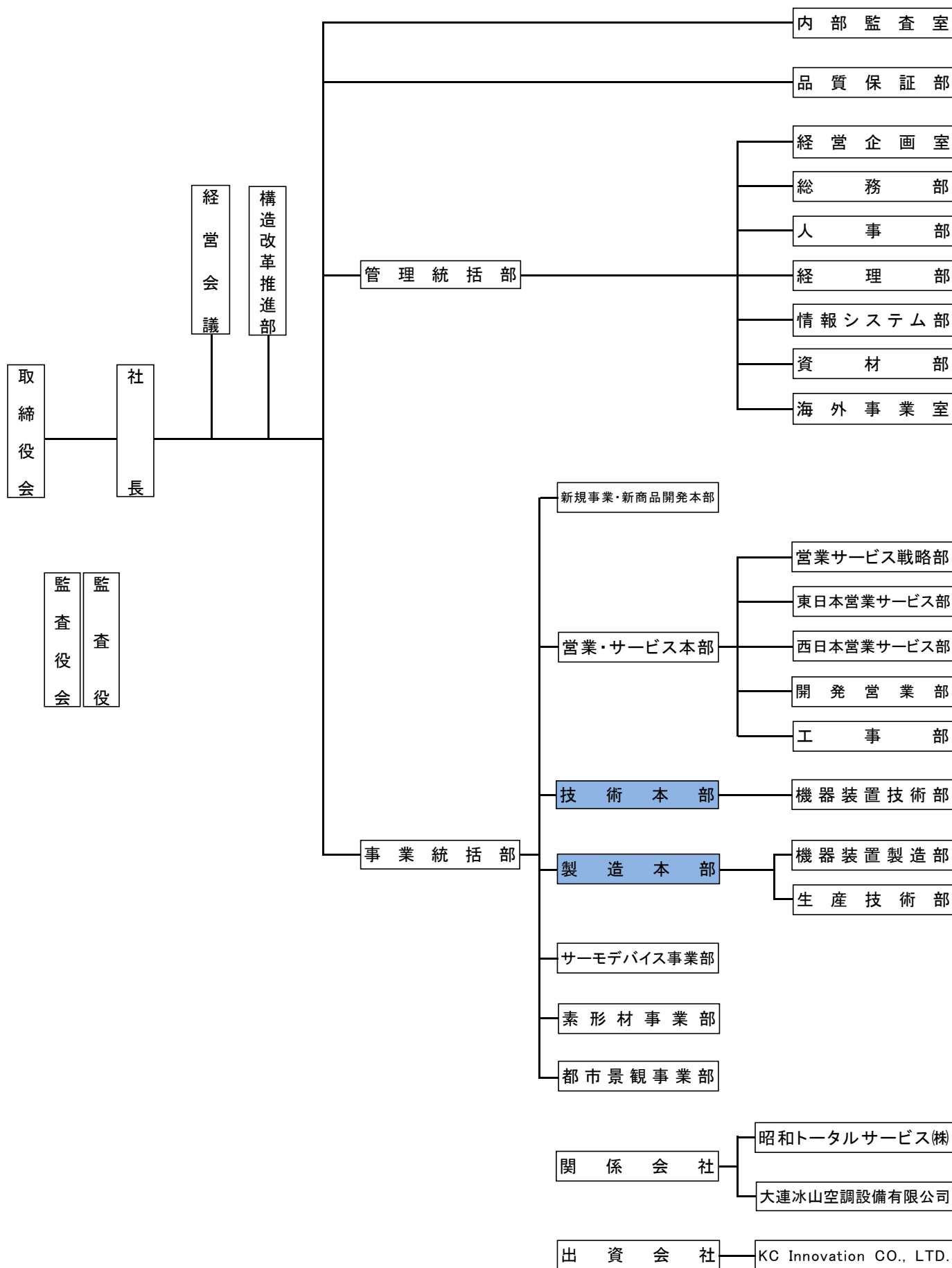
●技術・製造部門の再編

- ・これまで技術部門と製造部門を一括して「技術・製造本部」として管理・運営してきたが、各部門の機能・体制の強化(工場間の統括指揮の強化等)と効率的な業務運営の確立を図るため、技術本部と製造本部に分離する。

以 上

変更箇所

業務組織図(新)



変更箇所

業務組織図(旧)

