



2021年9月29日

各 位

会 社 名 : 日 本 乾 溜 工 業 株 式 会 社
代 表 者 名 : 代 表 取 締 役 社 長 伊 東 幸 夫
本 店 所 在 地 : 福 岡 市 東 区 馬 出 一 丁 目 11 番 11 号
(コード番号 1771 福証)
問 合 せ 先 : 専 務 取 締 役 大 谷 友 昭
役 職 ・ 氏 名 経 営 管 理 本 部 長
(TEL 092-632-1050)

組織変更及び人事異動に関するお知らせ

2021年10月1日付をもって、下記のとおり組織変更及び人事異動を実施いたしますので、お知らせいたします。

記

1. 組織変更

(1) 組織変更の目的

現中期経営計画の諸施策推進にあたり、限られたリソースの中で役割分担を見直し（業務の選択と集中により組織を再編）、エリア拠点に対するサポート機能の再強化を図り、中期経営計画の施策実行を加速化するために組織変更を実施するものです。

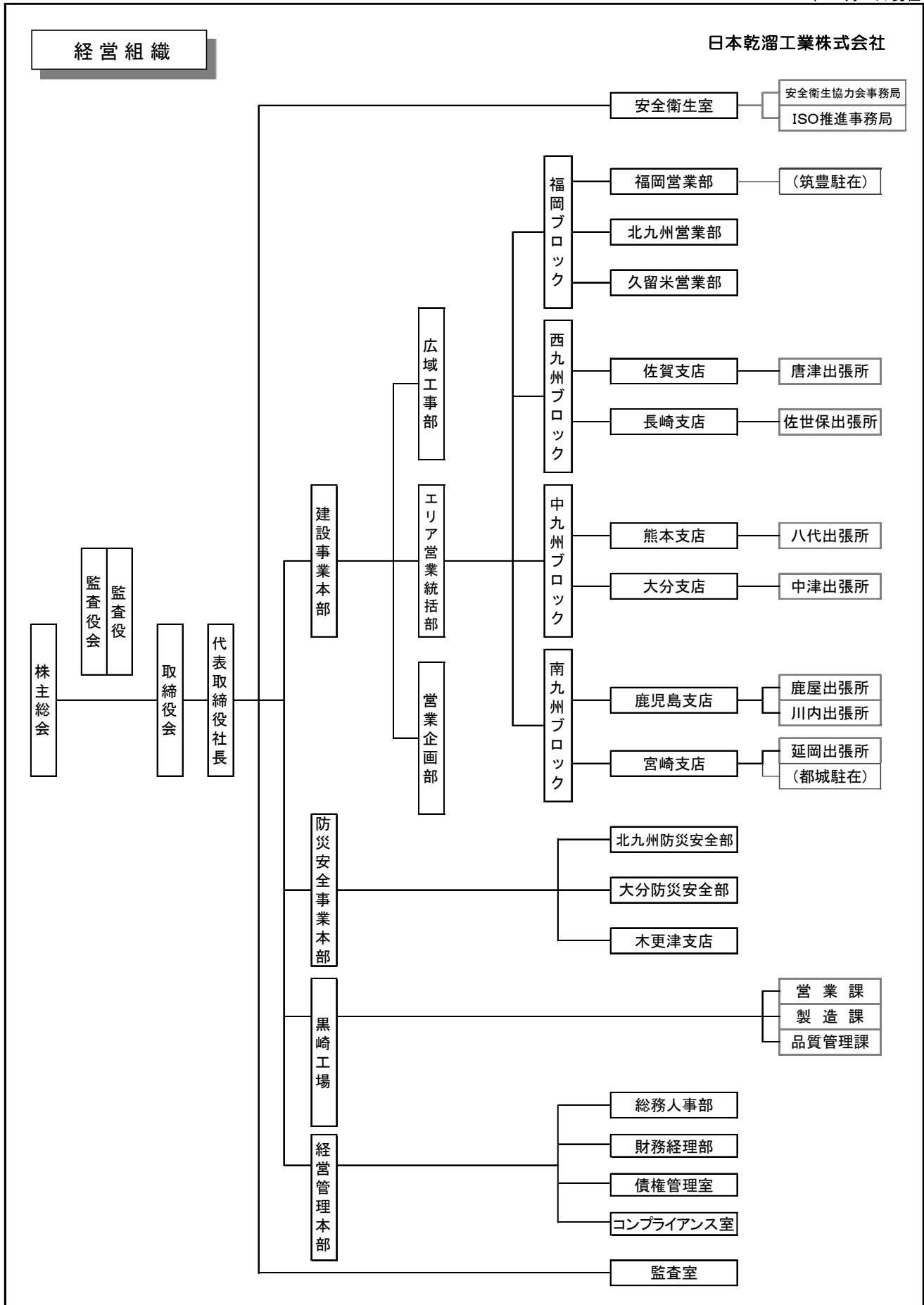
(2) 主な内容

① 建設事業と防災安全事業の体制見直し

セグメント損益、事業責任（所管）の明確化、営業店業務の選択と集中によるエリア営業推進体制の強化を図るため、営業本部を廃止し、建設事業本部、防災安全事業本部を新設する。

② 建設事業管理体制の見直し

営業店の統括、エリア営業戦略の立案、推進部署としてエリア営業統括部を新設する。



2. 人事異動

氏名	新	現行
伊東幸夫	代表取締役社長	代表取締役社長 営業本部長
今田暢也	取締役 建設事業本部長	取締役 広域工事部担当
田吹一茂	取締役 防災安全事業本部長	取締役 防災安全推進部長 (営業本部 管掌)
荒木強	取締役 建設事業本部 副本部長 兼務 営業企画部長	取締役 南九州ブロック長 (営業本部 管掌)
光石昌弘	エリア営業統括部長	西九州ブロック長 兼務 佐賀支店長
川口俊一	西九州ブロック長 兼務 佐賀支店長	長崎支店 副支店長 兼務 佐世保出張所長
久保田亮彦	熊本支店長	八代出張所長
羽根田哲次	南九州ブロック長 兼務 鹿児島支店長	鹿児島支店長
関祐一	宮崎支店長	営業企画部 部長
鏑木龍輔	防災安全事業本部 部長 兼務 大分防災安全部長	防災安全推進部 部長 兼務 大分防災安全部長

3. 実施年月日 2021年10月1日付

以上