

各 位

福岡県糟屋郡宇美町大字宇美3351番地8
昭和鉄工株式会社
代表取締役社長 日野 宏昭
(コード番号 5953 福証)
(問い合わせ先) 取締役上級執行役員 尾島 孝則
(Tel) (092)933-6391

人事異動(役員・部長級)並びに新組織(部以上)について

人事異動並びに新組織について、下記のとおりお知らせ致します。

記

1. 主要な人事異動

《2022年4月1日付 人事異動》

【役員等】

(新 役 職 名)	(氏 名)	(旧 役 職 名)
取締役常務執行役員 事業本部長	いのうえ さとし 井上 敏	取締役上級執行役員 品質保証部担当 事業統括部サーモデバイス事業部担当
取締役上級執行役員 管理本部長 (兼)経営企画室長 (兼)総務部長	おじま たかのり 尾島 孝則	取締役上級執行役員 管理統括部長 (兼)経営企画室長 (兼)総務部長
上級執行役員 事業本部 副本部長	しぎょう たかひろ 執行 貴洋	執行役員 事業統括部 技術・製造本部長 (兼)素形材事業部長
執行役員 管理本部情報システム部担当 (兼)事業本部 副本部長	なわ まさゆき 名和 正之	執行役員 管理統括部情報システム部担当 (兼)事業統括部 都市景観事業部長
執行役員 管理本部 副本部長 (兼)経理部長	もり かつろう 森 克郎	執行役員 管理統括部 副統括部長 (兼)経理部長 (兼)海外事業室長

【部長級】

(新 役 職 名)	(氏 名)	(旧 役 職 名)
管理本部 情報システム部長	しんかい やすひこ 真海 靖彦	管理統括部 情報システム部 次長
事業本部 機器装置事業部長	たむら まさとし 田村 昌稔	事業統括部 技術・製造本部 空調技術部長
事業本部 機器装置事業部 副事業部長	つち みちたか 都地 美生隆	事業統括部 営業・サービス本部 副本部長 (兼)西日本営業サービス部長
事業本部 機器装置事業部 西日本営業サービス部長 (兼)工事部長 (兼)営業サービス戦略部 次長	いのうえ しんすけ 井上 晋輔	事業統括部 営業・サービス本部 工事部長
事業本部 機器装置事業部 技術部長	いまだ だいすけ 今田 大輔	事業統括部 技術・製造本部 環境技術部長
事業本部 機器装置事業部 製造部長	しまの とめじろう 嶋野 留次郎	事業統括部 技術・製造本部 機器装置製造部長
事業本部 景観素形材事業部長	なりしげ たつや 成重 竜也	事業統括部 都市景観事業部 副事業部長
事業本部 景観素形材事業部 副事業部長	やまぐち さとし 山口 智	事業統括部 素形材事業部 副事業部長

《2022年6月下旬(定時株主総会後) 人事異動予定》

【役員等】

(新 役 職 名)	(氏 名)	(旧 役 職 名)
顧問	くらおか あつし 倉岡 淳	取締役専務執行役員
取締役上級執行役員 事業本部 副本部長	しぎょう たかひろ 執行 貴洋	上級執行役員 事業本部 副本部長

2. 主要な組織変更

●統括部と本部の再編

- ・管理部門と事業部門の効率的な運営を図るため、統括部と本部の二重体制を廃止し、「管理本部」と「事業本部」の本部制に統一する。
- ・「管理本部」は、モノ・ヒト・カネ・情報を管理する「総務部」「人事部」「経理部」「情報システム部」を配下とし、事業本部の運営を統制フォローする。
- ・「事業本部」は、3つの事業部「機器装置事業部」「サーモデバイス事業部」「景観素形材事業部」を配下とし、各事業の責任体制の明確化と事業部間の協創を図る。
なお、各事業活動のフォロー体制を強化するため、「品質保証部」と「資材部」は事業本部の配下とする。

●機器装置事業部門の再編

- ・熱源・空調・環境製品を扱う機器装置事業部門は事業部に再編し、役割を明確にした各部（営業・サービス・工事・技術・製造）が連携して、コア事業の価値最大化を図る。
- ・開発部門の「新規事業・新商品開発本部」は廃止し、「機器装置事業部」内に吸収する。

●景観素形材事業部門の統合

- ・景観製品を扱う「都市景観事業部」と鑄造加工製品を扱う「素形材事業部」を「景観素形材事業部」に統合し、事業の相乗効果と連携強化を図る。

●経営企画室の独立

- ・経営戦略をはじめ、各本部の課題や本部間にまたがる課題を解決し、管理本部と事業本部の連携を図るため、「経営企画室」は社長直轄とする。

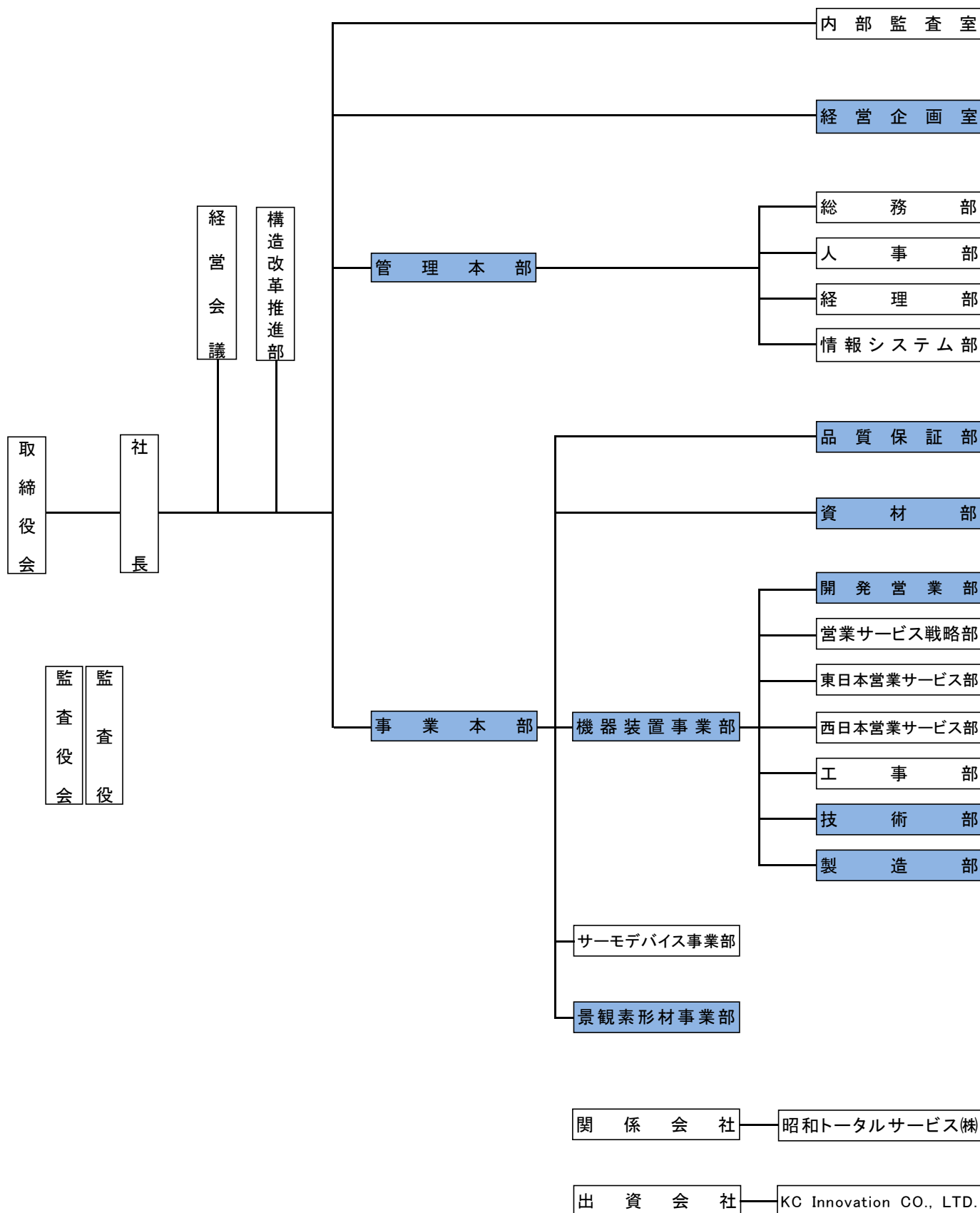
●海外事業室の廃止

- ・持分法適用関連会社の「大連冰山空調設備有限公司」の持分全部を譲渡し、一定の役割を果たしたことから、海外事業管理部門の「海外事業室」を廃止する。

以 上

変更箇所

業務組織図(新)



業務組織図(旧)

